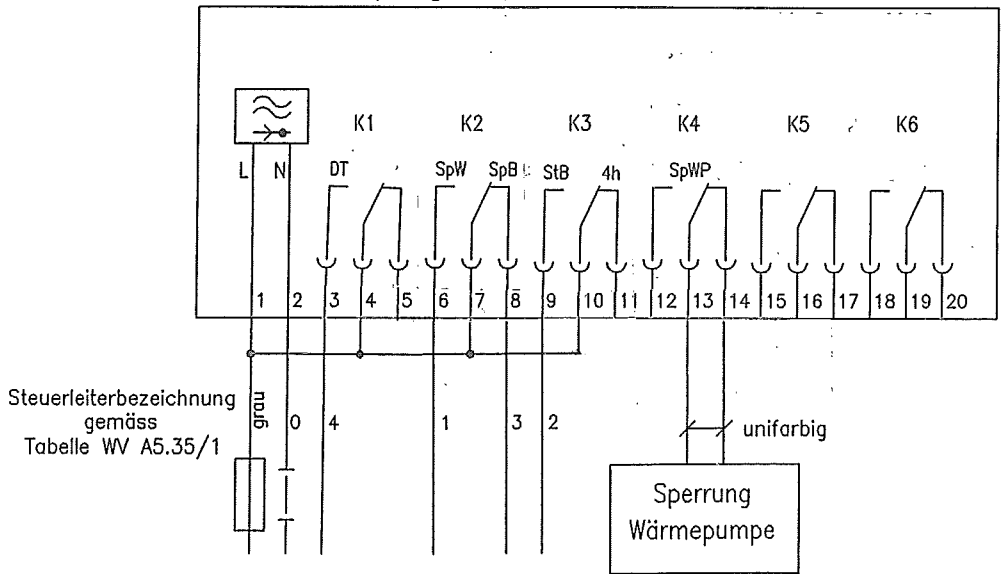


Rundsteuerempfänger



Lieferung und Montage der Zähl- und Steuerapparate durch Werk

Wärmepumpe mit normalem Tarif
 Sperrung Zusatzheizung ab Wärmepumpe

Werk-Vorschriften

Drahtfarben

Polleiterfarben (gemäss WV 5.15)

| Drahtfunktion | vor 1968 | ab 1968 | ab 1985 | ab Juli 2005 |
|---------------|----------|-----------|-----------|--------------|
| L1 | blau | schwarz | schwarz | braun |
| L2 | rot | rot | rot | schwarz |
| L3 | grün | weiss | weiss | grau |
| N | gelb | gelb | hellblau | blau |
| PE | gelb-rot | gelb-grün | gelb-grün | gelb-grün |

Steuerdrähte (gemäss WV 5.35)

| Funktion | ab 1953 | ab 1987 | ab 2005 |
|--|--------------|---------------|----------------|
| Steuerneutralleiter | gelb-schwarz | grau, Nr. 0 | grau, Nr. 0 |
| Spitzenlastsperrung (Öffner) | braun-weiss | grau, Nr. 1 | grau, Nr. 1 |
| Wassererwärmer Nachtladung | blau-weiss | grau, Nr. 2 | grau, Nr. 2 |
| Wassererwärmer-Freigabe Tag (Schliesser) | braun-weiss | grau, Nr. 3 | grau, Nr. 3 |
| Doppeltarif | grau-weiss | grau, Nr. 4 | grau, Nr. 4 |
| Spitzensperrung Wärmepumpen * | ---- | --- | grau, Nr. 5 * |
| Sperrung diverse Verbraucher mit U-Tarif | ---- | grau, Nr. 8 | grau, Nr. 6 |
| Wassererwärmer Freigabe Tag mit U-Tarif | ---- | --- | grau, Nr. 7 |
| Steuerpolleiter | rot-schwarz | grau, Nr. 5 | grau, ohne Nr. |
| Maximumrückstellung Leistungszähler | grün-grau | grau, Nr. 6+7 | ---- |

* Anwendung nur in Terrassenhäusern/ Wohnüberbauungen mit mehreren WP
(siehe WV A 5.35/8)